

**NUOVO
TRIO Plus 60**

**CAMINETTO MONOBLOCCO
VENTILATO O A CONVEZIONE NATURALE
con porta a saliscendi**

focolare in
Keramfire®

porta a saliscendi
con vetro ceramico
PRISMATICO
(shock termico 750°C)

completo
degli accessori
per l'impianto
recupero aria calda



"CATALIZZATORE-FRANGIFIAMMA",
in **Keramfire®**
e suo sistema
di funzionamento
protetti da brevetto
N. D. VI98A000183
N. B. 01301302



profilo della porta disponibile in:



Ottone

Acciaio

Nero

è certificato in Germania
dal Fraunhofer Institut
(norma DIN 18 895)



è certificato in Svezia
dal SITAC



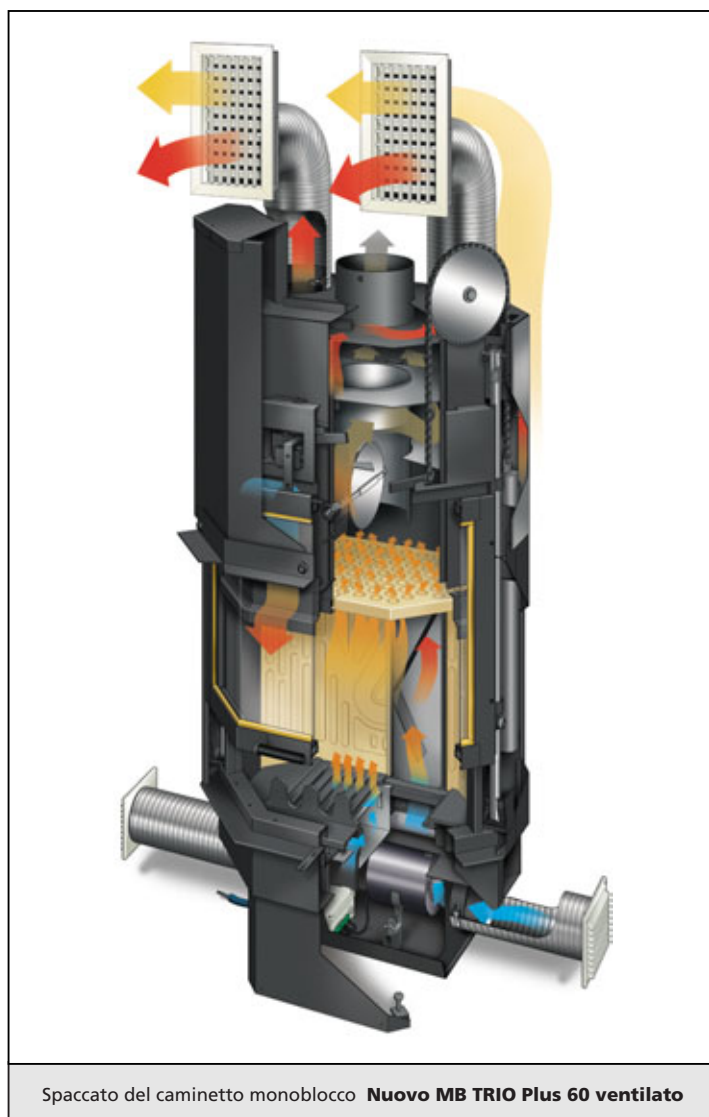
è conforme ai requisiti delle
**STUTTGARTER NORM
REGENSBURG NORM
MÜNCHENER NORM**

(rigorose disposizioni regionali tedesche)

è conforme ai requisiti della
15a B-VG

(rigorosa disposizione regionale austriaca)

è certificato in Svizzera dal VKF



Spaccato del caminetto monoblocco **Nuovo MB TRIO Plus 60 ventilato**

Valori riferiti al modello Nuovo MB TRIO Plus 60 ventilato

RENDIMENTO	> 70 %
ESTENSIONE POTENZA TERMICA	7,1÷11 kW
CONSUMO LEGNA (a 11 kW)	2,9 kg/h
TUBO USCITA FUMI	Ø 18 cm ext.
OMOLOGATO ANCHE CON USCITA Ø 15 cm (per collegamento a canne fumarie Ø 15 cm che garantiscono un tiraggio minimo di 15 pa)	