



CAMINETTO MONOBLOCCO VENTILATO O A CONVEZIONE NATURALE con porta a saliscendi

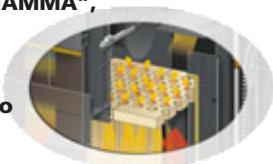
focolare in
Keramfire[®]

porta a saliscendi
con vetro ceramico
(shock termico 750°C)

completo
degli accessori
per l'impianto
recupero aria calda



"CATALIZZATORE-FRANGIFIAMMA",
in **Keramfire[®]**
e suo sistema
di funzionamento
protetti da brevetto
N. D. VI98A000183
N. B. 01301302



profilo della porta disponibile in:



Ottone



Acciaio



Nero

è certificato in Germania
dal Fraunhofer Institut
(norma DIN 18 895)

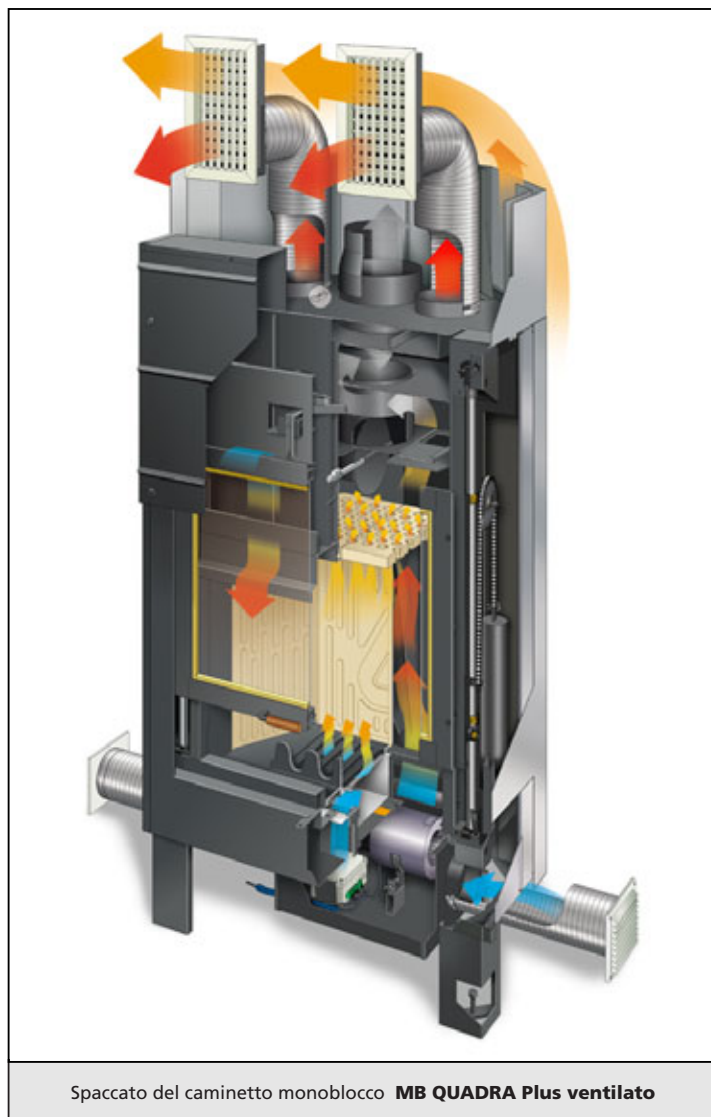


è certificato in Svezia
dal SITAC



è conforme ai requisiti delle
**STUTTGARTER NORM
REGENSBURG NORM**
(rigorose disposizioni regionali tedesche)

è certificato in Svizzera dal VKF



Spaccato del caminetto monoblocco **MB QUADRA Plus ventilato**

Valori riferiti al modello **MB QUADRA Plus ventilato**

RENDIMENTO	> 70 %
ESTENSIONE POTENZA TERMICA	5,8÷9 kW
CONSUMO LEGNA (a 9 kW)	2,5 kg/h
TUBO USCITA FUMI	ø 20 cm ext.
OMOLOGATO ANCHE CON USCITA ø 18 cm (per collegamento a canne fumarie ø 18 cm che garantiscono un tiraggio minimo di 13 pa)	